



## **Bruksanvisning**

**SLXi-100, 200, 300, 400, SLXi-300 Whisper Pro,  
SLXi Spectrum och SLXi Spectrum Whisper Pro**

**Revision B**

## Inledning

Denna manual publiceras endast i informationssyfte. Informationen i manualen ska inte betraktas som heltäckande och är inte heller avsedd att omfatta alla eventualiteter. Mer information kan fås av närmaste återförsäljare som anges med adress och telefonnummer i Thermo Kings servicekatalog.

**Thermo Kings garanti gäller inte någon utrustning som har "installerats, underhållits, reparerats eller justerats på ett sätt som, enligt tillverkarens bedömning, påverkar dess ofelbara tillstånd."**

*Tillverkaren har inga skyldigheter gentemot personer eller enheter för skada på personer, egendom eller andra direkta, indirekta eller speciella skador eller följdskador av något slag, som uppkommer vid användning av den här manualen eller av information, rekommendationer eller beskrivningar som finns häri. De förfaranden som beskrivs i manualen bör endast utföras av lämplig och behörig personal. Om inte dessa förfaranden implementeras på korrekt sätt kan det leda till skador på Thermo King-enheten eller andra egendoms- eller personskador.*

Det är inte komplicerat att använda och underhålla Thermo King-enheten, men vi rekommenderar ändå att du läser den här manualen.

Genom att utföra regelbundna förkontroller samt undersökningar under transport minskar risken för driftstörningar. Regelbundet underhåll bidrar även till att hålla enheten i toppskick. Om du följer fabriksrekommenderade förfaranden kommer du att inse att du har köpt det mest effektiva och pålitliga temperaturkontrollssystemet som finns.

Alla serviceåtgärder, såväl större som mindre, ska utföras av en Thermo King-återförsäljare av fyra viktiga orsaker:

- De har de fabriksrekommenderade verktyg som krävs för att utföra alla servicefunktioner
- De har fabriksutbildade och certifierade tekniker
- De har originalreservdelar från Thermo King
- Garantin för din nya enhet gäller endast när reparationer och byte av olika delar utförs av en auktoriserad Thermo King-återförsäljare

## Maskininformationspolicy

Genom att använda den här produkten godkänner du Thermo Kings maskininformationspolicy som finns på: [www.europe.thermoking.com](http://www.europe.thermoking.com). Den

här produkten har en standardfunktion som samlar in och delar maskininformation med Thermo King. Separata villkor kan gälla för kunder som ingått avtal med Thermo King. Kunder som inte vill dela maskininformationen med Thermo King skickar en begäran om detta via e-post till [Opt-Out@ThermoKing.com](mailto:Opt-Out@ThermoKing.com).

## Programvarulicens

Produkten inkluderar programvara som omfattas av en icke-exklusiv, uppsägningsbar och begränsad licens som inte kan underlicensieras och som gäller för installation och användning av programvaran i produkten. All borttagning, kopiering, bakåtkompilering eller annan obehörig användning av programvaran är strängeligen förbjuden. Hackning av produkten eller installation av icke-godkända program kan upphäva garantin. Ägaren eller operatören får, med avvikelse från denna begränsning, endast bakåtkompilera, dekompile eller ta bort programvaran med uttryckligt medgivande i enlighet med gällande lag. Produkten kan innehålla programvara från tredje part med en separat licens som anges i informationen som antingen medföljer produkten, visas på skärmen i mobilappen eller på webbplatsen som är länkad till produkten.

## Nödhjälp

Thermo Assistance är ett kommunikationsverktyg på flera språk genom vilket du får direkt kontakt med en auktoriserad Thermo King-återförsäljare.

### **Kontakta endast Thermo Assistance för reparationer och vid driftstopp.**

Du behöver följande information för att använda det här systemet innan du ringer (samtalsavgifter gäller)

- Kontakttelefonnummer
- Typ av TK-enhet
- Temperaturinställning för termostat
- Omgivningstemperatur
- Aktuell belastningstemperatur
- Trolig felorsak
- Garantiuppgifter om enheten
- Betalningsuppgifter för reparationen

Uppge namn och kontakttelefonnummer så blir du uppringd av en operatör från Thermo Assistance. Då kan du lämna uppgifter om vilken service som behövs och hur reparationen ska organiseras.

## Inledning

---

Ingen betalning vid reparationstillfället för kunder med ett ThermoKare-serviceavtal eller kunder som har betalningsgaranti via sin &nbsp;Thermo King&nbsp;-återförsäljare



 00800 80 85 85 85

Belgium	+32 270 01 735
Denmark	+45 38 48 76 94
France	+33 171 23 05 03
Germany	+49 695 00 70 740
Italy	+39 02 69 63 32 13
Spain	+34 914 53 34 65
The Netherlands	+31 202 01 51 09
United Kingdom	+44 845 85 01 101
Kazakhstan	+7 7273458096
Russia	+7 4992718539
Others	+32 270 01 735

BEA261

## Allmänna frågor och enhetsunderhåll

Kontakta närmaste Thermo King-återförsäljare om du har frågor.

Besök [www.europe.thermoking.com](http://www.europe.thermoking.com) för att hitta närmaste Thermo King-återförsäljare.

Kontaktinformationen finns även i Thermo King-servicekatalogen.

## Undersökning av kundtillfredsställelse

Vi värdesätter din åsikt!

Din feedback hjälper oss att förbättra våra bruksanvisningar. Fyll i undersökningen i en webbläsare på en enhet med internetanslutning.

Skanna QR-koden eller klicka på, alternativt skriv in webbadressen [https://tranetechnologies.iad1.qualtrics.com/jfe/form/SV\\_2octfSHoUJxsk6x?Q\\_CHL=qr&Q\\_JFE=qdg](https://tranetechnologies.iad1.qualtrics.com/jfe/form/SV_2octfSHoUJxsk6x?Q_CHL=qr&Q_JFE=qdg) för att delta i undersökningen.



# Innehållsförteckning

<b>Säkerhet</b> .....	<b>9</b>
Fara, varning, försiktighet och meddelande .....	9
Allmänna säkerhetsrutiner .....	10
Automatisk start och avstängning .....	11
Batteriinstallation och kabeldragnig .....	11
Köldmedium .....	14
Kylolja .....	15
Första hjälpen .....	15
Säkerhetsmärken och deras placering .....	17
Service .....	17
Användning .....	18
Kondensor- och förångarfläktar .....	18
Fjärrstarta enheten .....	20
Köldmedium .....	21
Använd inte eterstarthjälp .....	22
<b>Beskrivning av enheterna</b> .....	<b>23</b>
Allmän information .....	23
Dieselmotor .....	24
Kylvatten med förlängd livslängd (ELC) .....	24
EMI 3000 .....	25
Thermo King-kolvkompressor .....	25
Elektronisk strypventil .....	25
SMART REEFER 3-styrssystem (SR-3) .....	26
Drift med CYCLE-SENTRY (cykelövervakning) .....	26
Kontinuerlig drift .....	26
CYCLE-SENTRY™ Reglage för start och avstängning .....	27
Telematik som standard .....	27

Ytterligare kommunikationsegenskaper . . . . .	27
OptiSet™ Plus . . . . .	28
Avfrostning . . . . .	28
Motorrum . . . . .	29
Enhetens skyddsanordningar . . . . .	29
Läkemedel . . . . .	31
<b>Manuell provkörningsinspektion (innan du startar enheten) . . . . .</b>	<b>33</b>
<b>Beskrivning av enheterna . . . . .</b>	<b>36</b>
Översikt över SMART REEFER 3-styrenheten (SR-3) . . . . .	36
Slå på enheten . . . . .	37
Mikroprocessorns PÅ/AV-brytare . . . . .	37
HMI-kontrollpanel . . . . .	38
Kontrollpanelens display . . . . .	38
Kontrollpanelens knappar . . . . .	39
Använda SR-3-styrenheten . . . . .	40
Återgå till engelska när du vill . . . . .	40
Skriva ut en aktiveringsrapport . . . . .	41
<b>Larmkoder . . . . .</b>	<b>43</b>
Inledning . . . . .	43
<b>Lastnings- och inspektionsrutiner . . . . .</b>	<b>44</b>
Inspektion före lastning . . . . .	44
Inspektion efter lastning . . . . .	45
Inspektioner under transport . . . . .	46
Inspektion . . . . .	46
Felsökning . . . . .	46

<b>Ansluta till en tredjepartsenhet .....</b>	<b>49</b>
LVD-brytare .....	49
<b>Hjälpstart .....</b>	<b>50</b>
<b>Specifikationer .....</b>	<b>54</b>
Motor.....	54
Filter.....	56
Kylningssystem .....	56
Elektriskt styrsystem .....	56
Elmotor (modell 50).....	56
Strömkrav vid standby-drift .....	57
TrackKing.....	57
<b>Garanti.....</b>	<b>58</b>
<b>Schema för underhållskontroll .....</b>	<b>59</b>
Inspektions- och serviceintervaller .....	59
<b>Placering av serienummer.....</b>	<b>60</b>
<b>Återvinning av köldmedier .....</b>	<b>61</b>



# Säkerhet

## Fara, varning, försiktighet och meddelande

Thermo King® rekommenderar att all service utförs av en Thermo King-återförsäljare och att användaren uppmärksammas på ett flertal allmänna säkerhetsrutiner.

Säkerhetsföreskrifter förekommer allt efter behov i hela denna manual (se exempel nedan). Det är avgörande för din personliga säkerhet och korrekt drift av den här enheten att du strikt följer dessa föreskrifter.

### **▲ FARA**

#### **Exempel!**

Indikerar en hotande farlig situation som, om den inte undviks, leder till dödsfall eller allvarliga personskador.

### **▲ VARNING**

#### **Exempel!**

Indikerar en potentiellt farlig situation som, om den inte undviks, kan leda till dödsfall eller allvarliga personskador.

### **▲ FÖRSIKTIGHET**

#### **Exempel!**

Indikerar en potentiellt farlig situation som, om den inte undviks, kan leda till lindrig eller medelsvår personskada och farlig hantering.

### **OBS**

#### **Exempel!**

Anger situation som kan medföra skada endast på utrustning eller egendom.

## Allmänna säkerhetsrutiner



### ⚠ FARA

#### Risk för personskada!

Håll alltid händer och löst sittande kläder borta från fläktar och remmar när enheten är igång och luckorna är öppna.

### ⚠ VARNING

#### Risk för personskada!

Utsätt inte ett stängt kylsystem för värme. Dränera kylsystemet innan du utsätter det för värme. Spola det sedan med vatten och töm ut vattnet. Frostskyddsmedel innehåller vatten och etylenglykol. Etylenglykol är brandfarligt och kan fatta eld om frostskyddsmedlet värms till den grad att vattnet kokar bort.

### ⚠ VARNING

#### Risk för personskada!

Temperaturer över 50 °C kan orsaka allvarliga brännskador. Använd en infraröd termometer eller en annan temperaturmätare innan du vidrör ytor som kan vara heta.

### ⚠ FÖRSIKTIGHET

#### Vassa kanter!

Exponerade spolfenor kan orsaka skärsår. Servicearbete på förångar- eller kondensorspoler bör utföras av en certifierad Thermo King-tekniker.

## Automatisk start och avstängning



### **FÖRSIKTIGHET**

#### **Risk för personskada!**

Enheten kan starta och köras automatiskt när som helst när enheten är påslagen. Stäng av mikroprocessorns strömbrytare innan du utför kontroller eller arbete på någon av enhetens delar. Observera att endast kvalificerad och certifierad personal får utföra service på Thermo King-enheten.

## Batteriinstallation och kabeldragning



### **VARNING**

#### **Risk för explosion!**

Ett felaktigt installerat batteri kan orsaka brand, explosion eller skada. Ett batteri som godkänts av Thermo King måste installeras och säkras ordentligt i batteritråget.

### **VARNING**

#### **Risk för explosion!**

Felaktigt installerade batterikablar kan orsaka brand, explosion eller skada. Batterikablar måste installeras, dirigeras och säkras ordentligt för att hindra dem från att gnuggas, skava eller komma i kontakt med heta, vassa eller roterande komponenter.

**⚠ VARNING****Brandrisk!**

Fäst inte bränsleledningar vid batterikablar eller elektriska kabelsatser. Detta kan orsaka brand och leda till allvarliga personskador eller dödsfall.

**⚠ VARNING****Personlig skyddsutrustning krävs!**

Ett batteri kan vara farligt. Ett batteri innehåller lättantändlig gas som kan fatta eld eller explodera. Ett batteri lagrar tillräckligt mycket elektricitet för att orsaka brännskador om det laddas ur snabbt. Ett batteri innehåller batterisyra som kan orsaka brännskador. Använd alltid skyddsglasögon och personlig skyddsutrustning när du arbetar med batterier. Om du får batterisyra på dig ska du genast skölja bort den med vatten och tillkalla läkare.

**⚠ VARNING****Risk för explosion!**

Täck alltid över batteripoler för att förhindra dem från att komma i kontakt med metallkomponenter under installationen. Om batterifästena skaver mot metall kan det orsaka att batteriet exploderar.

**⚠ FÖRSIKTIGHET****Riskabla servicerutiner!**

Ställ alla elektriska kontrollanordningar i AV-läge innan du kopplar batterikablarna till batteriet, för att förhindra att enheten startar oväntat och orsakar personskador.

**OBS****Utrustningsskador!**

Anslut inte utrustning eller tillbehör från andra tillverkare till enheten utan godkännande från Thermo King. Om du inte gör detta kan det leda till allvarliga skador på enheten och att garantin upphör att gälla.



---

## Köldmedium



Även om CFC-baserade köldmedier klassificeras som säkra, ska du ändå vara försiktig när du arbetar med köldmedier eller i områden där de används.

*Obs: Dessa riskangivelser gäller underhåll på enheten.*

### ▲ FARA

#### Skadliga gaser!

Köldmedium i närheten av öppen eld, gnistor eller kortslutning avger giftiga gaser som kan upphov till svåra andningsbesvär och orsaka allvarliga personskador eller dödsfall.

### ▲ FARA

#### Risk för ånga från köldmedium!

Andas inte in köldmedium. Var försiktig vid arbete med köldmedium eller ett kylsystem i ett slutet område med en begränsad lufttillförsel. Köldmedium tränger undan luften och kan orsaka syrebrist, vilket leder till kvävning och eventuellt dödsfall.

### ▲ VARNING

#### Personlig skyddsutrustning krävs!

Köldmedium i vätskeform avdunstar snabbt när de utsätts för atmosfären, och fryser ned allt de kommer i kontakt med. Använd skyddshandskar i butyl och andra skyddskläder och -glasögon när du hanterar kylmedium för att förhindra frostsador.

## Kylolja



lakta följande föreskrifter vid arbete med eller i närheten av kylolja och när du utför service på enheten:

### **▲ VARNING**

#### **Personlig skyddsutrustning krävs!**

Skydda ögonen från kontakt med kylolja. Oljan kan orsaka allvarliga ögonskador. Skydda hud och kläder från långvarig eller upprepade kontakt med köldmedieolja. För att undvika irritation ska du tvätta händer och kläder ordentligt efter hantering av oljan. Gummihandskar rekommenderas.

*Viktigt: Observera att det rekommenderas att alla passagerare evakueras vid misstanke om läcka av kylmedel. Följ vår egen specifika företagsprocedur för evakuering.*

## Första hjälpen

### KÖLDMEDIUM

- **Ögon:** Skölj omedelbart ögonen noggrant med vatten och sök omedelbart läkarvård efter kontakt med vätskor.
- **Hud:** Skölj området noggrant med varmt vatten. Använd inte värmeomslag. Ta av kontaminerade kläder och skor. Lägg om brännskador med torra, sterila och lösa förband för att skydda mot infektion. Tillkalla läkarhjälp omedelbart. Nedstänkta kläder ska tvättas innan de används igen.
- **Inandning:** Flytta personen till frisk luft och påbörja hjärtlungräddning (HLR) eller vid behov mun mot mun-metoden för att återställa andningen. Stanna kvar hos personen tills räddningstjänstpersonalen anländer.
- **Köldskada:** I händelse av köldskada, syftet med första hjälpen är att skydda det köldskadade området från ytterligare skada, snabbt värma det utsatta området och upprätthålla andning.

### KYLLOLJA

## Säkerhet

---

- **Ögon:** Skölj ögonen noggrant med vatten i minst 15 minuter. Sök omedelbart läkarvård.
- **Hud:** Ta av kontaminerade kläder. Tvätta noggrant med tvål och vatten. Tillkalla läkarhjälp om irritationen består.
- **Inandning:** Flytta personen till frisk luft och påbörja hjärtlungräddning (HLR) eller vid behov mun mot mun-metoden för att återställa andningen. Stanna kvar hos personen tills räddningstjänstpersonalen anländer.
- **Förtäring:** Försök inte framkalla kräkningar. Kontakta omedelbart giftinformationscentralen eller tillkalla läkare.

### MOTORKYLVATTEN

- **Ögon:** Skölj ögonen noggrant med vatten i minst 15 minuter. Sök omedelbart läkarvård.
- **Hud:** Ta av kontaminerade kläder. Tvätta noggrant med tvål och vatten. Tillkalla läkarhjälp om irritationen består.
- **Förtäring:** Försök inte framkalla kräkningar. Kontakta omedelbart giftinformationscentralen eller tillkalla läkare.

### BATTERISYRA

- **Ögon:** Skölj ögonen noggrant med vatten i minst 15 minuter. Sök omedelbart läkarvård. Tvätta huden med tvål och vatten.

### ELSTÖT

OMEDELBARA åtgärder krävs om en person har utsatts för en elstöt. Sök vård så snabbt om möjligt.

Källan för stötar måste snabbt elimineras, genom att antingen stänga av strömmen eller avlägsna den drabbade. Om strömmen inte kan stängas av ska kabeln kapas med ett icke-ledande verktyg, t.ex. en yxa med träskaft eller kraftigt isolerade kabelskärare. Räddare ska bära isolerade handskar och skyddsglasögon och undvika att se på ledningarna som kapas. Den påföljande blixten kan orsaka brännskador och blindhet.

Om den drabbade måste tas bort från en strömförande krets ska personen dras bort med ett icke-ledande material. Använd trä, rep, ett bälte eller ett ytterplagg för att dra eller skjuta den drabbade bort från strömmen. VIDRÖR INTE den drabbade. Du kommer att få en stöt från strömmen som går igenom den drabbades kropp. När du har avlägsnat personen från strömkällan ska du omedelbart söka efter tecken på puls och andning. Om ingen puls finns ska du starta hjärt-lungräddning (HLR). Om det finns en puls kan andning återställas med hjälp av mun mot mun-metoden. Tillkalla ambulans.



## KVÄVNING

Flytta personen till frisk luft och påbörja hjärtlungräddning (HLR) eller vid behov mun mot mun-metoden för att återställa andningen. Stanna kvar hos personen tills räddningstjänstpersonalen anländer.

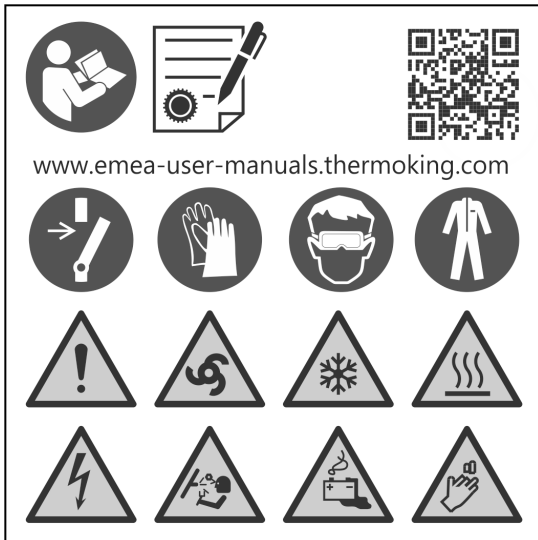
## Säkerhetsmärken och deras placering

### Service

Servicemärket sitter innanför motorluckorna. Det här märket ger information om hur du kommer åt/hämtar enhetens bruksanvisning, samt de säkerhetssymboler som gäller för enheten. De här säkerhetssymbolerna är direkt kopplade till informationen i det här kapitlet. Du kan se beskrivningar av de här symbolerna med början i "Allmänna säkerhetsrutiner," s. 10.

**Obs:** Det här märket innehåller enbart varningssymboler som gäller enhetens drift.

**Figur 1. Servicemärke**



BEN492

## Användning

Driftmärket sitter på HMI:n eller på den bakre fjärrkontrollen (i förekommande fall). Det här märket beskriver hur du får tillgång till/hämtar användarhandboken för din enhet och annan stöddokumentation på många olika språk.

**Figur 2. Driftmärke**



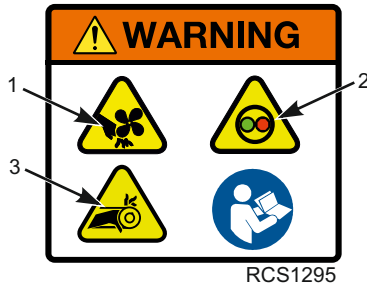
BEN525

## Kondensor- och förångarfläktar

Se varningsplåtarna på följande ställen:

- På motorväggen
- På remskydd
- På baksidan av förångarhuset

**Figur 3. Namnskylt för fläktvarning**



1.	<p><b>Roterande fläktar: Risk för personskada!</b> Varning – roterande fläkt i bruk. Håll undan händer, hår, kläder och alla andra föremål från fläkten. Innan eventuella inspektioner eller arbete på någon del av enheten genomförs</p> <ol style="list-style-type: none"> <li>1. Tryck på knappen OFF på HMI-kontrollpanelen.</li> <li>2. Öppna luckorna till motorrummet.</li> <li>3. Vrid On/Off-knappen till Off.</li> </ol>
2.	<p><b>Automatiskt start/stopp av drift: Risk för personskada!</b> Enheten kan när som helst startas och köras utan förvarning. Innan eventuella inspektioner eller arbete på någon del av enheten genomförs</p> <ol style="list-style-type: none"> <li>1. Tryck på knappen OFF på HMI-kontrollpanelen.</li> <li>2. Öppna luckorna till motorrummet.</li> <li>3. Vrid On/Off-knappen till Off.</li> </ol>
3.	<p><b>Roterande rem: Risk för personskada!</b> Roterande rem. Håll undan. Innan eventuella inspektioner eller arbete på någon del av enheten genomförs</p> <ol style="list-style-type: none"> <li>1. Tryck på knappen OFF på HMI-kontrollpanelen.</li> <li>2. Öppna luckorna till motorrummet.</li> <li>3. Vrid On/Off-knappen till Off.</li> </ol>

**Fjärrstarta enheten****▲ FÖRSIKTIGHET****Risk för personskada!**

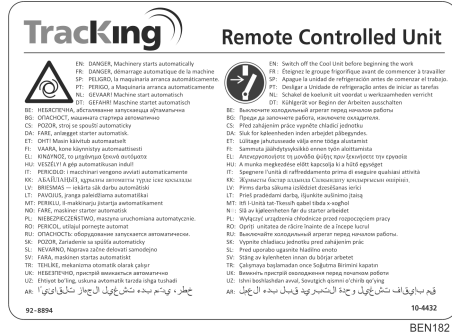
Enheten kan starta och köras automatiskt när som helst när enheten är påslagen. Stäng av mikroprocessorns strömbrytare innan du utför kontroller eller arbete på någon av enhetens delar. Observera att endast kvalificerad och certifierad personal får utföra service på Thermo King-enheten.

Märkena sitter bakom serviceluckan.

**Obs:** Finns bara på enheter där TK TrackKing Telematic har installerats.

**TrackKing-märke**

Figur 4. Märket som det ser ut på enheten.



**Köldmedium**

Köldmediummärket sitter på ramen innanför luckan.



F Gas-märket anger att den här utrustningen innehåller fluorerade växthusgaser.



## Använd inte eterstarthjälp

Figur 5. Använd inte eterstarthjälp (nära motorn)



AMA1584

# Beskrivning av enheterna

## Allmän information

Thermo Kings SLXi-modeller är oberoende, kompletta, dieseldrivna kyl- och uppvärmningsenheter som styrs av en programmerbar mikroprocessorstyrenhet, Smart Reefer 3 (SR-3). Enheten monteras på släpets front och förångaren leds genom en öppning i frontväggen.

- SLXi-100, 200, 300, 400 och 300 Whisper Pro, modell 30: Avkylning och uppvärmning med dieselmotordrift.
- SLXi-100, 200, 300, 400 och 300 Whisper Pro, modell 50: Avkylning och uppvärmning vid drift med dieselmotor eller elektrisk motor.
- SLXi Spectrum och Spectrum Whisper Pro, modell 30: Avkylning och uppvärmning av flera utrymmeszoner i släp med dieselmotordrift.
- SLXi Spectrum och Spectrum Whisper Pro, modell 50: Avkylning och uppvärmning av flera utrymmeszoner i släp vid drift med dieselmotor eller elektrisk motor.

**Figur 6. Vy framsida**

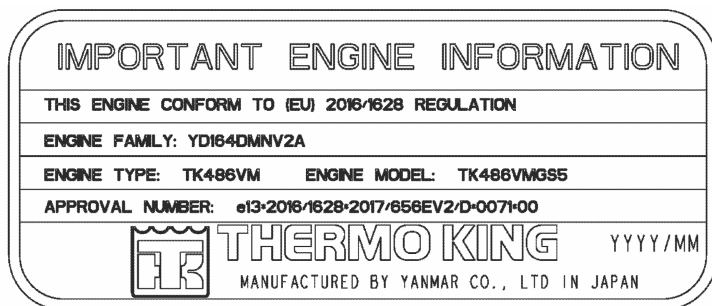


## Dieselmotor

SLXi-enheter använder en fyrcylindrig, vattenkyld dieselmotor med direktinsprutning. Motorn är ansluten direkt till kompressorn på standardenheter. Remmar överför effekt till fläktarna (bakom kondensorspolen/kylaren), vattenpumpen och generatoren på alla modeller.

Alla Thermo Kings SLXi-släpvgagnsenheter som konstruerats från 2019 ska ha motortyp TK486VMGS5 installerade. Detta bekräftar överensstämmelse med förordning (EU) 2016/1628 (eller NRMM steg V). För att avgöra om en motor uppfyller kraven i NRMM steg V, ska motormodellen anges på motorns serienummerskylt (placerad på motorn bakom släpets serviceluckor). Se nedan ett exempel på en motors serienummerskylt.

**Figur 7. Motors serienummerskylt för NRMM**



BEN578

## Kylvatten med förlängd livslängd (ELC)

ELC (kylvatten med förlängd livslängd) utgör standardutrustning. Underhållsintervallet för ELC är 5 år eller 12 000 timmar. Märkplåten på kylvattnets expansionstank identifierar enheter med ELC. Det nya motorkylvattnet, Chevron-kylvatten med förlängd livslängd, är RÖTT istället för tidigare konventionella kylvatten som är GRÖNA eller BLÅGRÖNA.

### **OBS**

#### **Systemkontaminering!**

Tillsätt inte "GRÖNT" eller "BLÅGRÖNT" standardkylmedel i kylsystem med "RÖTT" kylmedel med lång livslängd, utom i nödfall. Om konventionellt kylvatten tillsätts till kylvatten med förlängd livslängd, måste kylvattnet bytas ut efter 2 år i stället för 5.



**Obs:** Användning av 50/50 procent förblandat kylvatten med förlängd livslängd (ELC) rekommenderas för att se till att avjoniserat vatten används. Om ett fullt koncentrat på 100 procent används, rekommenderar vi avjoniserat eller destillerat vatten i stället för kranvatten för att garantera att kylsystemets integritet bevaras.

## **EMI 3000**

EMI 3000 är ett paket för utökad underhållsintervall. Det utgör standardutrustning. EMI 3000-paketet består av följande huvudkomponenter:

- EMI 3 000-timmes cyklonluftrenare och luftrenarelement
- EMI 5 mikron 3 000-timmes bränslefilter
- EMI 3 000-timmes oljefilter med dubbla element
- API-klassad CI-4-mineralolja
- ELC (kylvatten med förlängd livslängd) med 5 års eller 12 000 timmars intervall

EMI-paketet tillåter standardintervaller för underhåll av luftrenare, luftrenarelement, bränslefilter och oljefilter med dubbla element att förlängas till 3 000 timmar eller två år, beroende på vilket som inträffar först.

**Obs:** Enheter som utrustas med EMI 3000-paketet kräver regelbunden inspektion enligt Thermo Kings underhållsrekommendationer.

## **Thermo King-kolvkompressor**

SLXi-enheterna (utom SLXi-100) har utrustats med en fyrcylindrig Thermo King X430-kolvkompressor med 492 cm<sup>3</sup> slagvolym. SLXi-100-enheten har utrustats med en fyrcylindrig Thermo King X426-kolvkompressor med 426 cm<sup>3</sup> slagvolym.

## **Elektronisk strypventil**

**Obs:** SLXi-100 eller SLXi-200 har utrustats med en mekanisk strypventil (MTV).

Den elektroniska strypventilen (ETV) ger bättre kontroll över kylningssystemet enligt följande:

- Låter kylningssystemet använda motorns effekt till fullo under varierande förhållanden.

## Beskrivning av enheterna

---

- Ger ytterligare en skyddsåtgärd mot höga utloppstryck från kompressorn.
- Skyddar motorn mot avstängningar på grund av hög motortemperatur.
- Ger möjlighet till exakt temperaturreglering.

## SMART REEFER 3-styrssystem (SR-3)

SR-3 är ett styrssystem med mikroprocessor avsett för ett transportkylningssystem. SR-3 integrerar följande funktioner:

- Ändra börvärde och driftläge
- Visa avläsning av mätare, givare och timmätare
- Påbörja avfrostningscykler
- Visa och åtgärda larm

Mikroprocessorkomponenterna finns i kontrollskåpet som sitter innanför den lägre serviceluckan närmast vägen. Mikroprocessorn är ansluten till en HMI-kontrollpanel (människa-maskin-gränssnitt). De används för att driva enheten. HMI-kontrollpanelen är monterad på kontrollskåpets utsida. Den syns tydligt via en öppning i den lägre serviceluckan närmast vägen.

Mer information om SR-3-styrenheten finns i "Drifthanvisningar".

Beroende på lufttemperaturen i släpet som registreras med mikroprocessorns basstyrenhet körs enheten vanligtvis i ett av följande driftsätt.

## Drift med CYCLE-SENTRY (cykelövervakning)

- Höghastighetskylning
- Låghastighetskylning
- Noll (motorn avstängd)
- Låghastighetsuppvärmning
- Höghastighetsuppvärmning
- Avfrostning

## Kontinuerlig drift

Mikroprocessorn väljer ett av följande driftsätt vid dieseldrift:

- Höghastighetskylning
- Låghastighetskylning
- Modulerad låghastighetskylning

- Modulerad låghastighetsuppvärmning
- Låghastighetsuppvärmning
- Höghastighetsuppvärmning
- Avfrostning

## **CYCLE-SENTRY™ Reglage för start och avstängning**

Det bränslesparande CYCLE-SENTRY-systemet för start och avstängning erbjuder optimal driftekonomi. Då CYCLE-SENTRY-driftsättet väljs, startas och stoppas enheten automatiskt för att bibehålla börvärdet, hålla motorn varm och ladda batteriet. Då du väljer kontinuerligt drift, startar enheten automatiskt och körs kontinuerligt för att bibehålla börvärdet och ge ett konstant luftflöde.

## **Telematik som standard**

**TracKing:** TracKing-kommunikationsenhet och Bluetooth medföljer dessa enheter® som standard.

**Obs:** *Din enhet har eventuellt inte standardkonfigurationen och har kanske därför inte dessa funktioner. Kontakta Thermo King-återförsäljaren för mer information.*

Du kan även hämta lämplig app via din appbutik för att ansluta och hantera enheten från den mobila enheten. Kontakta Thermo King-representanten för mer information. Se ("[Specifikationer](#)," s. ) för specifikationer.

## **Ytterligare kommunikationsegenskaper**

**Kabelanslutning:** vid användning av bärbara datorer med WinTrac™ programvara.

**ServiceWatch™:** ServiceWatch utgör standardutrustning. Den registrerar drifthändelser, larmkoder och utrymmestemperaturer när de inträffar och enligt ett förinställt intervall. Den här informationen används vanligtvis för att analysera enhetens prestanda. Använd en USB-port för att hämta ServiceWatch-data.

**Viktigt:** *Det kan vara till hjälp att hämta ServiceWatch för att diagnostisera problem. Därför rekommenderar vi att hämta ServiceWatch-data för att diagnostisera ett problem. Du måste hämta ServiceWatch-data innan du kontaktar Thermo King-serviceavdelningen för att få hjälp med att diagnostisera ett problem.*

## Beskrivning av enheterna

---

**CargoWatch™:** Tillvalssensorer måste monteras för att kunna logga CargoWatch-data. Det går att montera upp till sex temperatursensorer/-givare och fyra luckbrytare. CargoWatch loggar även börvärdet. Använd CargoWatch-porten för att hämta CargoWatch-data. Om du har monterat temperatursensorer (tillval) anges informationen som Datalogger Sensor (1–6) Temperature i sensoravläsningarna.

**Skrivarport:** Den här porten används för att skriva ut aktiveringsregister från CargoWatch.™ hämtning av dataregistrerade. aktiveringsuppgifter från CargoWatch-dataloggen.

**USB-knapp:** Är standard vid USB-porten på alla SR-3, vilket eliminerar behovet av bärbara datorer och kablar.

**GPRS-anslutning:** via TracKing-™ verktyget som möjliggör maskin- och temperaturhantering online.

**Trådlös kommunikation:** Eftersom slutkunderna efterfrågar ökad temperaturspårbarhet behöver transportörer enkel och effektiv tillgång till viktig data.

## OptiSet™ Plus

OptiSet Plus är en grupp programmerbara funktioner som styr hur enheten körs med specifika börvärden eller namngivna produkter. Det innebär att när ett visst börvärde eller en namngiven produkt väljs, fungerar enheten alltid på samma sätt. På så sätt kan hela maskinparken konfigureras enligt kundens behov. Kontakta Thermo King-återförsäljaren för information om att programmera OptiSet Plus.

## Avfrostning

Frost byggs gradvis upp på förångarspolarna som ett resultat av normal drift. Enheten använder varmt köldmedium för att avfrosta förångarspolen. Varm köldmediegas passerar genom förångarspolen och smälter frosten. Vattnet rinner sedan genom dräneringsrör ner på marken. Det går att välja mellan automatisk och manuell initiering av avfrostning.

**Automatisk avfrostning:** SR-3 påbörjar automatiskt avfrostningscykler som har tidsinställts eller på begäran. HMI kan programmeras att påbörja tidsinställda avfrostningscykler i intervaller på 2, 4, 6, 8 eller 12 timmar. Avfrostningscykler på begäran inträffar om temperaturskillnaden på returluften, kondensortryckluften och spolen överstiger vissa gränser. Enheten kan gå in i avfrostningscykler så ofta som varje halvtimme om det behövs.

**Manuell avfrostning:** I det manuella avfrostningsdriftsättet är det operatören som påbörjar en avfrostningscykel. Se ("[Initiating a Manual Defrost Cycle,](#)" s. )."

**Obs:** *Enheten utför inte en manuell avfrostningscykel om inte enheten har slagits på med knappen On, enheten körs i kontinuerlig drift eller CYCLE-SENTRY-drift (eller har stängts av i CYCLE-SENTRY-tomgångsdrift) och spoltemperaturen är under 7 °C (45 °F) 7 °C (45 °F).*

## Motorrum

### **VARNING**

#### **Risk för personskada!**

Enheten kan starta när som helst utan förvarning. Tryck på Av-knappen på HMI-kontrollpanelen och för mikroprocessorns Av/På-brytare till Av-läget innan du inspekterar eller utför underhåll på någon del av enheten.

### **FÖRSIKTIGHET**

#### **Servicerutiner!**

Stäng av enheten innan du försöker kontrollera motoroljan.

Följande underhåll kan kontrolleras visuellt.

**Motorns oljemätsticka:** Använd motorns oljemätsticka för att kontrollera motorns oljenivå.

## Enhetens skyddsanordningar

**Brytare för kylvattennivå:** Brytaren för kylvattennivå stängs av om nivån sjunker under tillåten nivå. Om brytaren förblir stängd under en angiven tid, registrerar mikroprocessorn larmkoden 37.

**Temperatursensor för motorkylning:** Mikroprocessorn använder temperatursensorn för motorkylning för att övervaka motorkylningens temperatur. Om motorkylningens temperatur stiger över tillåten nivå, registrerar mikroprocessorn larmkoden 41 och eventuellt 18. Mikroprocessorn kan eventuellt även stänga av enheten.

**Avstängningsbrytare för högt tryck:** Avstängningsbrytaren för högt tryck sitter på kompressorns högtrycksfördelare. Om kompressorns kondensortryck blir för högt öppnar brytaren kretsen till driftreläet för att stoppa enheten. Mikroprocessorn registrerar larmkoden 10.

## Beskrivning av enheterna

---

**Säkerhetsventil för högttryck:** Den här ventilen sitter på mottagartanken och är konstruerad för att avlasta för högt tryck i kylningssystemet. Om högttryckavlastningsventilen öppnas går en stor del av köldmediet förlorat. Ta med enheten till en Thermo King-återförsäljare om det här skulle inträffa.

**Brytare för låg oljenivå:** Brytaren för låg oljenivå stängs om oljan sjunker under tillåten nivå. Om brytaren förblir stängd under en angiven tid, stänger mikroprocessorn av enheten och registrerar larmkoden 66.

**Oljetrycksvakt för lågt oljetryck:** Oljetrycksvakten för lågt oljetryck stängs av om oljetrycket sjunker under tillåten nivå. Om brytaren förblir stängd under en angiven tid, stänger mikroprocessorn av enheten och registrerar larmkoden 19.

**Föruppvärmningssummer:** Förvärmningssummern ljuder när styrenheten aktiverar förvärmningsreläet. Den varnar alla i närheten av enheten att styrenheten är på gång att starta motorn.

**Överbelastningsrelä – automatisk återställning (Elektriskt vänteläge):**

Ett överbelastningsrelä skyddar den elektriska väntelägesmotorn. Överbelastningsreläet öppnar kretsen till elmotorn om motorn av någon anledning överbelastas (till exempel vid låg spänning eller olämplig strömförsörjning) när enheten är i elektrisk standby. Mikroprocessorn registrerar larmkoden 90.

**Smart FET-funktioner:** Smart FET-funktioner i basstyrenheten skyddar vissa kretsar och komponenter från ett överströmstillstånd.

**Säkringar:** På basstyrenheten sitter ett antal säkringar som skyddar olika kretsar och komponenter. Basstyrenheten finns i kontrollskåpet.

Säk-ring	Stor-lek	Funktion
F2	15 A	2AB-ström
F3	40 A	Bränslesolenoid/startmotorkrets
F4	Ingen	Ingen säkring – inte installerad i den här tillämpningen.
F5	60 A	Förvärmningskrets (se anmärkning)
F6	15 A	Höghastighetssolenoidkrets
F7	2 A	8FP – CAN-buss
F8	5 A	CAN-kontaktidon J12
F9	5 A	CAN-kontaktidon J14
F10	10 A	8X-ström (installera säkringen i det övre läget)

Säk-ring	Stor-lek	Funktion
F11	10 A	Zon 1 LLS (endast Spectrum-enheter)
F12	5 A	CAN-kontaktidon J13
F13	2 A	Krets för statuslampa
F15	p/s	På/av-relä
F20	2 A	Avkänningskrets för generator
F25	7,5 A	Avstängningskrets för högt tryck

**Obs:** F5-förvärmningssäkring är en trög säkring. Den är avsedd att användas med din specifika släpmotors luftförvärmare. Byt alltid ut säkringen mot en säkring av den storlek och funktion som anges av TK.

## Läkemedel

Enheter med en temperatur för farmaceutiska ändamål i Thermo King-protokollet konfigureras med specifika Optiset-profiler som visas på följande sätt på HMI-skärmen:

- PHARMA AMBIENT (läkemedel i omgivning): för temperaturer mellan +15 °C och 25 °C
- PHARMA CHILLED (kylda läkemedel): för temperaturer mellan +2 °C och 8 °C
- PHARMA FROZEN (frysta läkemedel): för temperaturer under -20 °C

Om Optiset-profilerna inte används av operatören rekommenderar ThermoKing att enheten körs enligt följande börvärden:

Tabell 1. Enheter med en temperatur

Temperaturintervall	Rekommenderat börvärde	Maximal avvikelse från börvärde	Maximal avvikelse från returluft
Temperatur < -20 °C	-20 °C	+1,5 °C i börvärde	+1 °C i börvärde
Temperatur mellan 2 °C och 8 °C	+4 °C	+/- 2 °C i börvärde	+/- 1,5 °C i börvärde
Temperatur mellan 15 °C och 25 °C	+20 °C	+/- 2,5 °C i börvärde	+/- 2 °C i börvärde

## Beskrivning av enheterna

---

ThermoKing rekommenderar att enheter med flera temperaturer för farmaceutiska ändamål i ThermoKing-protokollet körs enligt följande:

- PTC-parameter AKTIVERAD (På) [är som standard aktiverad i SLXi]
- Brytaren för DAC-satsen för zon 1 ska vara i läget På med följande rekommenderade börvärden:

Tabell 2. Enheter med flera temperaturer

<b>Temperaturintervall</b>	<b>Rekommenderat börvärde</b>	<b>Maximal avvikelse från börvärde</b>	<b>Maximal avvikelse från returluft</b>
Temperatur < -20 °C	-25 °C	+2 °C i börvärde	+2 °C i börvärde
Temperatur mellan 2 °C och 8 °C	+6 °C	+/- 2 °C i börvärde	+/- 2 °C i börvärde
Temperatur mellan 15 °C och 25 °C	+20 °C	+/- 4 °C i börvärde	+/- 4 °C i börvärde



# Manuell provkörningsinspektion (innan du startar enheten)

Provkörningsinspektioner är en viktig del av ett förebyggande underhållsprogram som är avsett att minimera driftproblem och driftstopp. Utför den här provkörningsinspektionen före all transport med kylda varor.

## Anmärkningar:

1. Se även ("*Inspektion före lastning*," s. 44) innan du påbörjar resan.
2. Provkörningsinspektioner är inte avsedda att ersätta regelbundna underhållsinspektioner.

**Bränsle:** Se till att det finns tillräckligt med dieselbränsle för att garantera motordrift till nästa kontrolltillfälle. Tillåt en bränsleförbrukning på högst 3,8 liter (en gallon) per timmes motordrift.

## ▲ FÖRSIKTIGHET

### Service rutiner!

Stäng av enheten innan du försöker kontrollera motoroljan.

**Motorolja:** Kontrollera motoroljenivån. Den bör ligga på fullmarkeringen när oljestickan förs ner hela vägen i oljekärlet. Fyll inte på för mycket.

## ▲ FÖRSIKTIGHET

### Farligt tryck!

Ta inte av locket till expansionstanken när kylmedlet är varmt.

**Motorkylvatten:** Motorkylvätskan måste ha ett frostskydd till  $-34^{\circ}\text{C}$  ( $-30^{\circ}\text{F}$ ). Tillsätt kylvatten om larmkod 37 är aktiv. Kontrollera och fyll på kylvatten i expansionstanken.

**Obs:** Se specifikationerna ("*Motor*," s. 54) där det tydligt anges vilka typer av kylvätskor som får användas i den här enheten.

**Batteri:** Kontrollera att batteripolerna är åtdragna och korrosionsfria.

## Manuell provkörningsinspektion (innan du startar enheten)

---

**Obs:** Alla lastbils- och släpenheter töms på en liten mängd batteri när enheten är avstängd. Batteriet kan tömmas ännu snabbare om eftermarknadsalternativ eller enheter från tredje part som drar batteri är anslutna till enheten.

*Detta leder till att batteriet laddas ur med tiden.*

*Förutom det uppenbara problemet med att behöva ladda batteriet finns det också en risk att battericellsmaterial skadas, vilket gör att batteriets livslängd blir kortare än vad som är acceptabelt.*

*Så för att säkerställa att batteriet förblir i optimalt skick under perioder när enheten inte används rekommenderar Thermo King att du slår på enheten minst en gång i veckan och kör den i 30 minuter eller längre.*

*Om EnergyONE-batteriet töms efter perioder då enheten inte används kommer den att behöva laddas med en automatisk programmerbar batteriladdare (Thermo King rekommenderar inte användning av manuella batteriladdare på torrcellsbatterier).*

*Om du inte gör detta kan batteriets garanti upphöra att gälla.*

*Som alternativ erbjuder Thermo King en solpanel från eftermarknaden som gör att du inte längre måste stänga av mikroprocessorn under långa tomgångsperioder. Kontakta din lokala Thermo King-återförsäljare för mer information.*

**Remmar:** Kontrollera att remmarna är i gott skick och att de har justerats till rätt spänning. Mer information om remspänning finns i kapitlet Specifikationer.

**Elsystem:** Kontrollera att elanslutningarna sitter fast ordentligt. Kablar och anslutningar måste vara helt fria från korrosion, sprickor och fukt.

**Struktur:** Kontrollera att det inte finns synliga läckor, lösa eller trasiga delar eller andra skador på enheten.

**Spolar:** Kontrollera att kondensor- och förångarspolarna är rena och dammfria.

- Det bör räcka att rengöra dem med rent vatten.
- Vi avråder bestämt från att använda rengöringsmedel eftersom konstruktionen eventuellt kan ta skada.
- Om du använder en högtryckstvätt bör trycket i munstycket inte överstiga 600 psi (41 bar). Spruta elementets framsida i lodrät riktning för bästa resultat. Munstycket bör hållas mellan 25 och 75 mm från spolens yta.
- Om det är nödvändigt att använda ett kemiskt rengöringsmedel väljer du ett rengöringsmedel som inte innehåller fluorvätesyra och som har ett pH-värde mellan 7 och 8. Se till att du följer utspädningsinstruktionerna

## Manuell provkörningsinspektion (innan du startar enheten)

från leverantören av rengöringsmedlet. Om du är osäker på om rengöringsmedlet är kompatibelt med de typer av material som listas ovan ska du alltid be leverantören om en skriftlig bekräftelse på kompatibiliteten.

- Om det krävs ett kemiskt rengöringsmedel **MÅSTE** du skölja alla komponenter noggrant med vatten, även om instruktionerna för rengöringsmedlet specificerar att det inte är nödvändigt att skölja dem.

### **OBS**

#### **Utrustningsskador!**

Om du inte följer riktlinjerna ovan leder det till en kortare livscykel för utrustningen och kan innebära att garantin upphör att gälla.

***Obs:** Upprepad transport av kött- och fiskavfall kan med tiden orsaka omfattande frätning på förångarelementen och förångarsektionsrören på grund av att ammoniak bildas, och detta kan minska elementens livscykel. Du bör vidta ytterligare lämpliga åtgärder för att skydda elementen mot den aggressiva frätning som kan uppstå vid transport av sådana produkter.*

**Lastutrymme:** Kontrollera att det inte finns några skador på lastutrymmets insida eller utsida. Skador på väggarna eller isoleringen måste repareras.

***Obs:** Om det gäller släp med enheter för farmaceutiska ändamål måste du enligt ThermoKing-protokollet kontrollera att luftuttaget är intakt.*

**Lastdörrar:** Kontrollera att lastdörrarna och tätninglisterna är i gott skick. Dörrarna ska kunna stängas ordentligt och tätninglisterna bör sitta tätt.

**Spjällucka:** Spjälluckan i förångarens luftutlopp måste kunna röra sig fritt utan att fastna eller hänga upp sig.

**Avfrostningsdräneringar:** Kontrollera att slangarna för avfrostningsdränering är öppna.

#### **TracKing-modul:**

- Kontrollera att modulen är påslagen och kommunicerar.
- **För Whisper Pro-aktiverad TracKing** rekommenderas det att någon gång under transporten kontrollera om SR-3-enheten automatiskt kopplar in "höghastighetsspärr" i ett område som är avsett för detta – d.v.s. PIEK-tilldelad zon.

***Obs:** Du hittar fler användarråd på [www.europe.thermoking.com/best-practices](http://www.europe.thermoking.com/best-practices).*

# Beskrivning av enheterna

## Översikt över SMART REEFER 3-styrenheten (SR-3)

Thermo King har använt de senaste framstegen inom datorteknik för att ta fram en enhet som reglerar temperatur och enhetsfunktion, och visar driftinformation på ett snabbt och noggrant sätt.

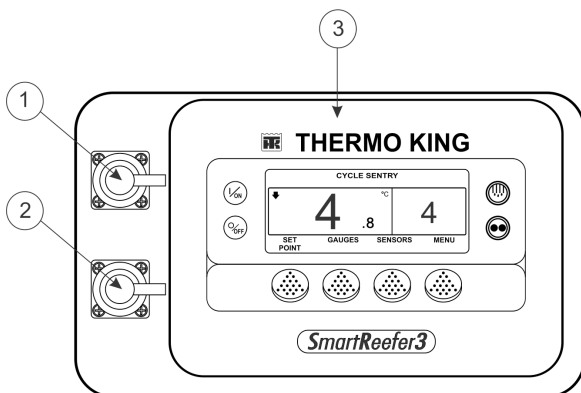
Det är inte komplicerat att lära sig att använda SR-3-styrenheten, men det är värt att tillbringa lite tid på att läsa innehållet i den här manualen.

### ▲ FÖRSIKTIGHET

#### Risk för personskada!

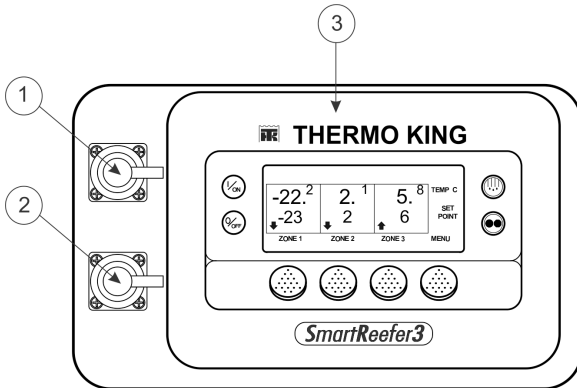
Använd inte SR-3-styrenheten förrän du är helt förtrogen med dess funktion.

**Figur 8. Display på styrenheten för SLXi med en temperatur**



1.	CargoWatch-nedladdningsport
2.	USB-port
3.	HMI-kontrollpanel

**Figur 9. Display på styrenheten för SLXi med flera temperaturer**



1.	CargoWatch-nedladdningsport
2.	USB-port
3.	HMI-kontrollpanel

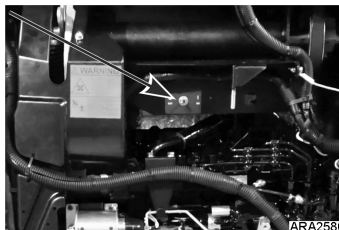
## Slå på enheten

1. På/Av-huvudströmbrytaren måste vara i läget På.
2. Tryck på mikroprocessorknappen I/ON i en sekund.
3. Enheten slås på.

## Mikroprocessorns PÅ/AV-brytare

Mikroprocessorns På/Av-brytare sitter ovanför motorn inuti enheten. Huvudströmbrytaren lämnas normalt i läget På.

**Figur 10. Mikroprocessorns På/Av-brytare**



## HMI-kontrollpanel

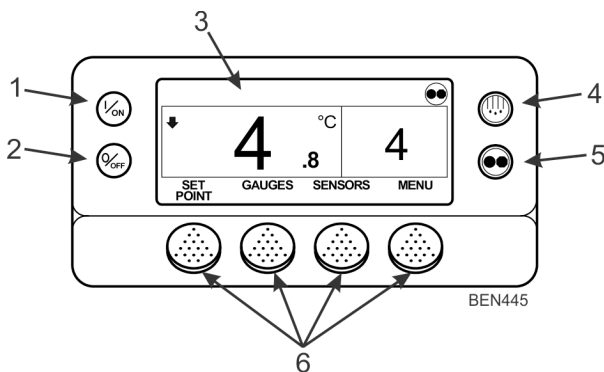
HMI-kontrollpanelen har en display och åtta beröringskänsliga knappar. Displayen kan visa både text och grafik. De fyra knapparna på vänster och höger sida om displayen är dedikerade knappar. De fyra knapparna under displayen är funktionsknappar. Funktionerna hos dessa knappar ändras beroende på åtgärden som utförs. Om en funktionsknapp är aktiverad visas motsvarande funktion på displayen, direkt ovanför knappen.

### Kontrollpanelens display

Displayen används för att visa enhetsinformation för operatören. I den här informationen ingår börvärde, driftinformation om aktuell boxtemperatur, mätaravläsningar för enheten, systemtemperaturer och annan information som operatören väljer.

Displayen som visas som standard kallas standarddisplayen. Den visas nedan och beskrivs mer ingående längre fram i det här kapitlet.

**Figur 11. Kontrollpanelens display och knappar**



1.	På-knapp (dedikerad knapp)
2.	Av-knapp (dedikerad fast knapp)
3.	Display
4.	Avfrostningsknapp (dedikerad knapp)
5.	Knapp för CYCLE-SENTRY/kontinuerlig drift (dedikerad knapp)
6.	Funktionsknappar

## Kontrollpanelens knappar

De fyra knapparna på vänster och höger sida om displayskärmen är "dedikerade" knappar. Deras funktioner anges nedan.



**På-knapp (On):** Används för att starta enheten. Först visas Thermo Kings logotyp snabbt på displayen och sedan meddelandet "Konfigurerar systemet – vänta". När startsekvensen har slutförts visar skärmen standarddisplayen med boxtemperatur och börvärde.



**Av-knapp (Off):** Används för att stänga av enheten. På displayen visas först "Systemet stängs – vänta". Tryck på On för att fortsätta" och sedan visas "Av" tillfälligt. När avstängningssekvensen är klar är displayen tom.



**Avfrostningsknapp:** Tryck på den här knappen för att påbörja en manuell avfrostningscykel.



**Knappen CYCLE-SENTRY/kontinuerlig drift:** Tryck på den här knappen för att växla mellan CYCLE-SENTRY/kontinuerlig drift. Om OptiSet Plus används är det inte säkert att det går att ändra driftsättet.



De fyra knapparna under displayen är funktionsknappar med flera funktioner. Det innebär att deras funktioner anpassas efter aktuellt driftläge. Om en funktionsknapp är aktiverad visas dess funktion på displayen, ovanför funktionsknappen. Knapparna är numrerade från vänster till höger, med knapp 1 längst till vänster och knapp 4 längst till höger.

### Typiska programknappfunktioner:

BÖRVÄRDE	SENSO- RER	NÄSTA/ TILLBAKA	+ eller –	RADERA/HJÄLP
MÄTARE	MENY	JA/NEJ	VÄLJ/ AVSLUTA	TIMRÄKNARE

## Använda SR-3-styrenheten

Mer information och steg för steg-anvisningar om att använda SR-3-styrenheten kan fås av Professor Kool i appen "TK Tutor Series". Hjälp med att diagnostisera eventuella larm kan fås i appen "TK Alarm Codes". Apparna kan hämtas via följande länk: <http://www.europe.thermoking.com/tools/>

**Obs:** Det här är appar för mobila enheter, kontakta återförsäljaren om du vill ha program för dator.

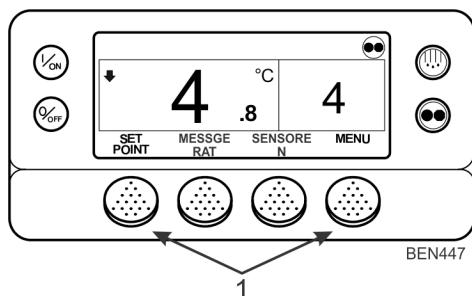
Det finns även praktisk information nedan.

### Återgå till engelska när du vill

**Viktigt:** Om det behövs kan du komma åt engelska och alla andra språk i programvaruversionen från standarddisplayen.

När standarddisplayen visas ska du trycka på och hålla ner den första och den sista funktionsknappen i fem sekunder enligt bilden (Figur 12, s. 40).

**Figur 12. Standarddisplay (tyska visas)**

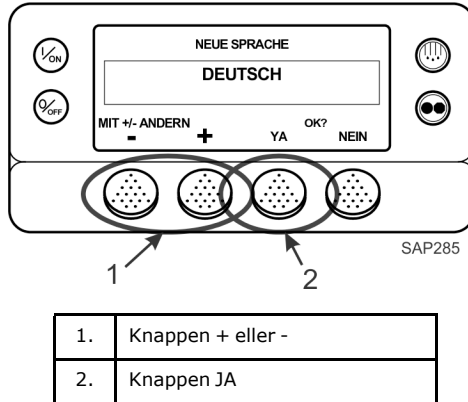


1. Tryck på de här funktionsknapparna

Efter fem sekunder visas språkmenyn på det aktuella språket enligt bilden (Figur 13, s. 41). Välj önskat språk genom att trycka på knappen + eller -. När önskat språk visas trycker du på funktionsknappen JA för att bekräfta valet.

**Obs:** Alla språk i det installerade programmet kan väljas med denna metod.



**Figur 13. Knappen + eller -, knappen JA (tyska visas)**


## Skriva ut en aktiveringsrapport

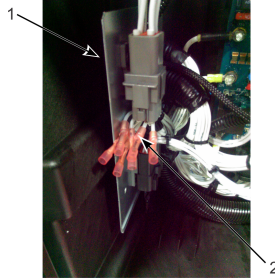
Nedan anges anvisningar för att ansluta en TouchPrint-skrivare, TouchPrint-datalogg eller motsvarande till enheten. Det utskrivna registret visar till exempel information som enhetens och basstyrenhetens identifieringsnummer, datum och tid, börvärde och data från tillvalssensorer som har anslutits till CargoWatch-dataloggen. Om inga sensorer har anslutits visar det utskrivna registret samma information utan sensordata.

1. Anslut skrivaren till de 6-delade kablarna i kontrollskåpet.

**Obs:** Kontakta Thermo King-återförsäljaren för alternativa skrivaranslutningsplatser.

2. Mer information och anvisningar för installation och användning finns i TK 61009-11-OP TouchPrint Operator Manual (eller skrivarmanual från tredje part).

**Obs:** Kontakta Thermo King-återförsäljaren för att få ytterligare information om TouchPrint-skrivare eller CargoWatch/TouchPrint-datalogg.

**Figur 14. Plats för skrivaranslutning**

1.	LVD-fäste
2.	Kabelskarvar för skrivare

# Larmkoder

## Inledning

En larmkod genereras när mikroprocessorn känner av ett onormalt tillstånd. Larm gör en operatör eller servicetekniker uppmärksam på orsaken till ett problem.

Det kan förekomma flera larm samtidigt. Alla larm som genereras lagras i minnet tills de raderas av operatören. Dokumentera alla larmförekomster och rapportera dem till serviceteknikern.

**Viktigt:** Registrera alltid alla larmkoder som uppstår – i den ordning de uppstår – samt all annan relevant information. Den här informationen är mycket värdefull för servicepersonal.

### Anmärkningar:

1. Mer information och steg för steg-anvisningar om larmtyper och hur man raderar dem kan fås av Professor Kool i appen "TK Tutor Series". Den senaste listan över larm finns i appen "TK Alarm Codes". Apparna kan hämtas via följande länk: <http://www.europe.thermoking.com/tools/>
2. Vissa larm (3, 4, 74, 203 och 204) kan inte raderas i larmmenyn, utan de måste raderas via underhållsmenyn eller menyn för servicekoder. Informera arbetsledaren eller en Thermo King-återförsäljare innan du raderar dessa larm.
3. I vissa fall går det inte att radera larmen, eller så går det inte att radera dem när de har aktiverats ett specifikt antal gånger. Om så är fallet måste dessa larm raderas av servicepersonal. Förklaringar för dessa anges i appen "TK Alarm Codes".

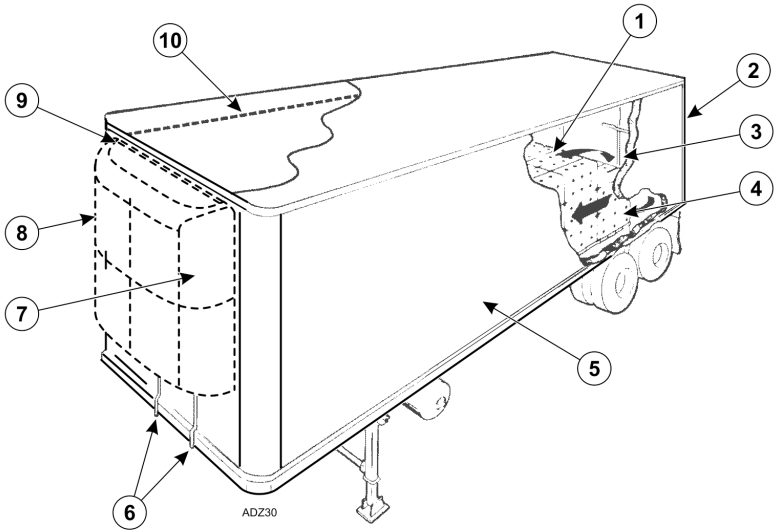
# Lastnings- och inspektionsrutiner

I det här avsnittet beskrivs inspektioner före lastning, lastningsförfaranden, förfaranden efter lastning, inspektioner efter lastning och inspektioner under transport. Thermo Kings kylenheter är avsedda att hålla nödvändig temperatur för produktlasten vid transport. Följ de rekommenderade lastnings- och transportförfaranden som anges nedan för att minimera temperaturrelaterade problem.

## Inspektion före lastning

1. Förkyl produkterna innan de lastas. Anteckna eventuella variationer i lastspecifikationen.
2. Kontrollera skicket på dörrtätningar och ventilluckor, och se till att de håller tätt utan luftläckage.
3. Kontrollera släpet in- och utvändigt. Var uppmärksam på:
  - Skadade eller lösa höljen eller isolering
  - Skadade väggar, luftledningar, golvkanaler eller "T"-golv
  - Igensatta dräneringsrör vid avfrostning
  - Blockerad returluft till motorväggen
4. Kontrollera att börvärdestemperaturen är korrekt för lasten. Förkyl släpet vid behov.
5. Övervaka lastningen av produkter och se till att det finns tillräckligt med luft runt och bland lasten. Luftflödet runt lasten får inte begränsas.

**Obs:** Om lagerlokalen inte är kyld ska enhetens dörrar hållas stängda innan lastning. Därefter kan du stänga av enheten, öppna lastdörrarna och lasta. När lastningen är färdig, stänger du släpets dörrar och startar om enheten. Enheten kan vara igång med dörrarna till lastutrymmet öppna om lastbilen har backats in i en kyld lagerlokal och dockans tätningar sitter tätt runt släpet.

**Figur 15. Lastningsinformation**


1.	Rätt lasthöjd (släp utan rännor)	6.	Fri avfrostningsdränering
2.	Täta dörrar och packningar	7.	God luftcirkulation från utsidan
3.	God luftcirkulation runt lasten	8.	Kontroll av enheten
4.	Korrekt temperatur i lastutrymmet ( <b>före</b> lastning)	9.	Täta tätningar
5.	Inner-/ytterväggar och isolering är i gott skick	10.	Maximal lasthöjd följs

## Inspektion efter lastning

Med inspektioner efter lastning kan du bekräfta att lasten har lastats korrekt. Anvisningar för inspektion efter lastning:

1. Kontrollera om något sitter i vägen för förångarens utlopp.
2. Stäng av enheten innan du öppnar lastutrymmets dörrar för effektiv drift.

## Lastnings- och inspektionsrutiner

---

*Obs: Enheten kan vara igång med dörrarna till lastutrymmet öppna om lastbilen har backats in i en kyld lagerlokal och dockans tätningar sitter tätt runt släpet.*

- Utför en slutlig kontroll av lastens temperatur. Om lasten är över eller under rätt temperatur ska du notera det i lastspecifikationen.
- Viktigt: Lasten måste ha förkylts till rätt temperatur innan den lastas in. Enheten är avsedd att behålla temperaturen, inte att kyla ner en last som är för varm.*
- Stäng eller övervaka stängningen av lastutrymmets dörrar. Kontrollera att de är ordentligt låsta.
- Kontrollera att börvärdet är på den temperatur som anges i lastspecifikationen.
- Om enheten stängdes av kan du starta den igen genom att följa rätt startförfarande. Mer information finns i kapitlet Drifthanvisningar i den här manualen.
- Starta en manuell avfrostningscykel 30 minuter efter lastning. Mer information finns i förfarandet för manuell avfrostning i den här manualen.

## Inspektioner under transport

Utför följande inspektioner var fjärde timme under transport. Det bidrar till att minimera temperaturrelaterade problem.

### Inspektion

- Kontrollera att börvärdet är korrekt.
- Kontrollera avläsningen av returluftstemperaturen. Den bör ligga inom önskat temperaturintervall.
- Påbörja en manuell avfrostningscykel efter varje inspektion under transport.

### Felsökning

- Om en temperaturavläsning inte ligger inom önskat temperaturintervall kan du söka i felsökningstabellen ([Tabell 3, s. 47](#)). Åtgärda problemet efter behov.
- Upprepa inspektionen under transport varje halvtimme tills utrymmestemperaturen ligger inom önskat temperaturintervall. Stanna enheten om utrymmestemperaturen inte är inom önskat temperaturintervall vid två på varandra efterföljande

## Lastnings- och inspektionsrutiner

halvtimmesinspektioner, särskilt om temperaturen verkar röra sig bort från börvärdet.

3. Kontakta omedelbart närmaste Thermo King-återförsäljare eller ditt företagskontor.
4. Vidta alla nödvändiga åtgärder för att skydda och behålla rätt lasttemperatur.

### OBS

#### Förlust av last!

Stanna enheten om utrymmestemperaturen förblir högre än önskat temperaturintervall jämfört med börvärdet vid två på varandra efterföljande halvtimmesinspektioner. Kontakta närmaste Thermo King-återförsäljare eller ditt företagskontor omedelbart. Vidta alla nödvändiga åtgärder för att skydda och behålla rätt lasttemperatur.

Tabell 3. Felsökning

<b>Problem: En avläsning av returluftstemperaturen visar att den inte ligger inom önskat temperaturintervall jämfört med börvärdet.</b>	
<b>Orsak</b>	<b>Åtgärd</b>
Enheten har inte haft tid att kylas ner till rätt temperatur.	<p>Kontrollera lastens logghistorik. Var uppmärksam på registervärden som anger högre temperatur, information om att lastutrymmet har förkylts på rätt sätt, hur länge lasten har transporterats osv. Åtgärda efter behov. Fortsätt att övervaka returluftstemperaturen tills avläsningen ligger inom önskat temperaturintervall jämfört med börvärdet.</p> <p><b>Obs:</b> <i>Kontrollera att lasten har förkylts ordentligt innan du lastar den på släpet. Om "varm last" lastas på släpet och kylvätskan används för att kyla ner lasten till börvärdet krävs det längre tid att kyla ner den till rätt temperatur, vilket kan leda till att förångaren täpps till med frost på grund av ökad luftfuktighet i släputrymmet.</i></p>
Enheten kan ha en låg köldmediumnivå.	<p>Kontrollera köldmediumnivån i mottagartankens siktglas. Om du inte kan se någon vätska i mottagartankens siktglas kan köldmediumnivån vara för låg. Det krävs en behörig tekniker för att fylla på köldmedium eller reparera systemet. Kontakta närmaste Thermo King-återförsäljare, auktoriserade Thermo King-servicecenter eller ring Thermo King Cold Line för mer information. Information om Cold Line finns i innehållsförteckningen.</p>
Enheten är i avfrostningsläge eller har just avslutat en avfrostningscykel.	<p>Övervaka returluftstemperaturen efter att avfrostningscykeln är färdig för att se om temperaturen återgår till önskat temperaturintervall jämfört med börvärdet.</p>

## Lastnings- och inspektionsrutiner

Tabell 3. Felsökning (fortsättning)

<b>Problem: En avläsning av returluftstemperaturen visar att den inte ligger inom önskat temperaturintervall jämfört med börvärdet.</b>	
<b>Orsak</b>	<b>Åtgärd</b>
Förångaren är igensatt av frost.	Påbörja en manuell avfrostningscykel. Avfrostningscykeln avslutas automatiskt när den är klar. Fortsätt att övervaka returluftstemperaturen tills avläsningen ligger inom önskat temperaturintervall jämfört med börvärdet.
Otillräcklig luftcirkulation i lastutrymmet.	Kontrollera enheten och lastutrymmet för att avgöra om förångarfläkten (3) fungerar och cirkulerar luften som den ska. Dålig luftcirkulation kan bero på felaktig lastning av lasten, ändring av lasten eller, beroende på enhet, att fläktrömmar har lossnat eller att elektriska fläktar är trasiga. Åtgärda efter behov. Fortsätt att övervaka returluftstemperaturen tills problemet har åtgärdats.
Enheten startade inte automatiskt.	Fastställ orsaken till att den inte startade. Åtgärda efter behov. Fortsätt att övervaka returluftstemperaturen tills avläsningen ligger inom önskat temperaturintervall jämfört med börvärdet.
<b>Endast enheter med flera temperaturer</b> – Enheten används för att kyla/värma upp en enda temperaturbelastning och har inte kapacitet till att kyla hela släpet.	En enhet med flera temperaturer kanske inte tillräcklig kylnings- eller värmekapacitet för att hålla ett visst temperaturintervall i hela släpet.

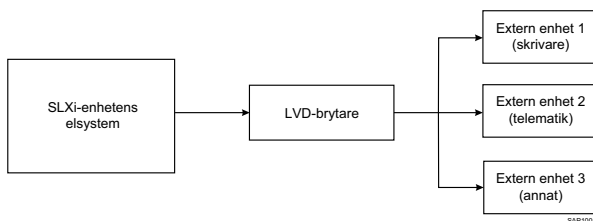


## Ansluta till en tredjepartsenhet

Alla SLXi-släpvagnsenheter fabriksmonteras som standard med en LVD-brytare (Low Voltage Disconnect) för att underlätta anslutning av tredjepartsenheter. Tack vare LVD-brytaren har alla SLXi-enheter en avsedd anslutningspunkt för externa enheter, vilket även hindrar att EnergyONE-batteriet laddas ur/förbrukas under perioder då enheten inte används.

**Viktigt:** Alla externa enheter måste anslutas via LVD-brytaren enligt anvisningarna i *SLXi Installation Manual/External Device Connection with LVD* (går att hämta på webbplatsen [www.emea-user-manuals.thermoking.com](http://www.emea-user-manuals.thermoking.com)). Om externa enheter inte ansluts via LVD-brytaren kan det leda till styrenhets- och/eller batterirelaterade fel som inte omfattas av garantin. LVD-brytaren fungerar som ett skydd mellan SLXi-enhetens elsystem och externa enheter.

**Figur 16. Ansluta en tredjepartsenhet**



## LVD-brytare

Så här fungerar LVD-brytaren:

- Kopplar från strömmen till externa enheter när batterispänningen understiger 12,1 V (i mer än fem minuter).
- Återställs automatiskt när systemspänningen överstiger 13 V (i mer än 10 sekunder).
- Ger en anslutningspunkt i kontrollskåpet för upp till tre externa enheter.
- Rekommenderad total maximal strömförbrukning från alla anslutna enheter kombinerat (alltid, inte bara när enheten är avstängd): 2 A.
  - Alltför hög strömförbrukning från externa enheter när enheten är avstängd leder till att LVD-brytaren kopplar från utmatningen efter en kort tidsperiod (möjligtvis inom några timmar, beroende på den totala strömförbrukningen).

## Hjälptestart

Om batteriet i en enhet laddas ur kan enheten startas med hjälp av startkablar och ett annat batteri eller fordon. Läs följande försiktighetsåtgärder och var försiktig när du hjälptestartar en enhet.

### ▲ VARNING

#### Personlig skyddsutrustning krävs!

Ett batteri kan vara farligt. Ett batteri innehåller lättantändlig gas som kan fatta eld eller explodera. Ett batteri lagrar tillräckligt mycket elektricitet för att orsaka brännskador om det laddas ur snabbt. Ett batteri innehåller batterisyra som kan orsaka brännskador. Använd alltid skyddsglasögon och personlig skyddsutrustning när du arbetar med batterier. Om du får batterisyra på dig ska du genast skölja bort den med vatten och tillkalla läkare.

### ▲ FÖRSIKTIGHET

#### Risk för explosion!

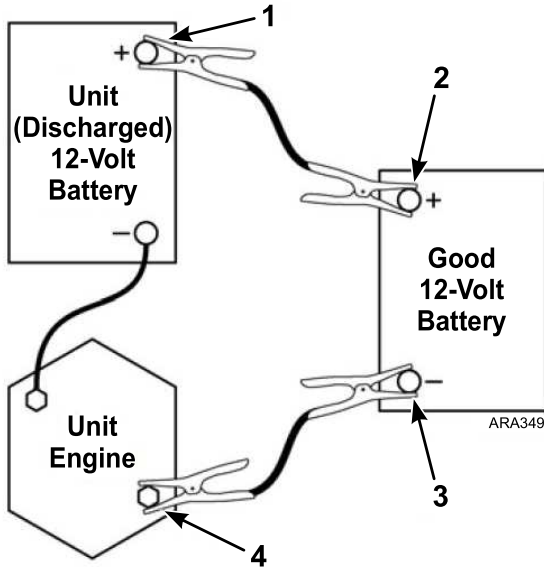
Haka loss traktorn från släpet innan du använder traktorn för att hjälptestarta enheten på släpet. Den negativa jordkretsen är fullständig när traktorn är påhakad på släpet. Detta kan ge upphov till farliga gnistor när den positiva anslutningen görs vid batteriet.

**Viktigt:** Använd ett 12-voltsbatteri när du startar enheten med startkablar.  
*Om du använder ett fordon, ska du kontrollera att det har ett 12-voltsbatteri med ett negativt jordledarsystem. Använd inte en tändenhet eller en 24-voltskälla.*

Läs och se till att du förstår följande förfarande helt och hållet innan du ansluter några startkablar. Använd bra startkablar som har tillverkats med tråddimension 2 (eller större).

1. Kontrollera att enheten är avstängd. Om du använder ett fordon ska du se till att fordonets tändning har stängts av.
2. Öppna enhetens framdörrar. Batteriet är placerat till vänster om motorn.
3. Kontrollera det urladdade batteriet för att bekräfta att det inte är skadat eller fruset. Starta inte ett skadat eller fruset batteri med startkablar. Kontrollera att ventillocken är ordentligt åtdragna.
4. Leta upp de positiva (+) och negativa (-) batteripolerna.
5. Avlägsna den röda kåpan från pluspolen (+) på enhetens batteri.

Figur 17. Ordningsföljd för anslutning av startkablar



1.	Pluspolen (+) på enhetens batteri
2.	Pluspolen (+) på det laddade batteriet
3.	Minuspolen (-) på det laddade batteriet
4.	Startmotorns monteringsbult på enhetens motor

6. Anslut den röda positiva (+) startkabeln till pluspolen (+) på enhetens batteri. Låt inte den andra änden av startkabeln röra vid något som leder elektricitet.

**⚠ VARNING**

**Risk för explosion!**

Om den positiva (+) startkabeln kortsluter till jord kan det leda till farliga gnistor.

7. Anslut den andra änden av den röda positiva (+) startkabeln till pluspolen (+) på det laddade batteriet.

## Hjälpstart

---

8. Anslut den svarta negativa (-) startkabeln till minuspolen (-) på ett laddat batteri. Låt inte den andra änden av startkabeln röra vid något som leder elektricitet.

### **⚠ VARNING**

#### **Farlig spänning!**

Anslut **INTE** till startmotorns plusanslutning som är placerad längst upp till höger på startmotorn.

9. Anslut den svarta negativa (-) startkabeln till startmotorns lägre monteringsbult på enhetens motor.
10. Om du använder ett fordon för att hjälpestarta enheten, startar du fordonet och låter det vara igång i några minuter. Det bidrar till att ladda upp det urladdade batteriet.

### **⚠ FARA**

#### **Risk för personskada!**

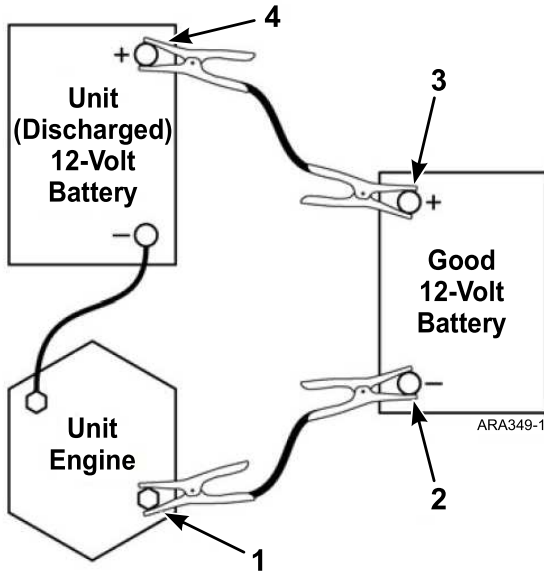
Håll händer, kläder och verktyg borta från fläktar och/eller remmar när du arbetar på en enhet som är igång eller när du öppnar eller stänger kompressorns serviceventiler. Löst sittande kläder kan fastna i rörliga remskivor eller remmar, vilket kan leda till allvarliga personskador eller dödsfall.

11. Slå på enheten och låt den starta automatiskt eller starta den manuellt. Kontakta en behörig tekniker om enheten inte startar.

*Obs: Vissa enheter med mikroprocessorer visar en larmkod och försöker inte starta enheten förrän batterispänningen är över 10 volt.*

12. När enheten har startat ska du ta bort startkablarna i omvänd ordning: svart negativ kabel (-) från enhetens monteringsbult, svart negativ (-) kabel från det laddade batteriet, röd positiv (+) kabel från det laddade batteriet och röd positiv (+) kabel från enhetens batteri (som var urladdat).

Figur 18. Ordningsföljd för fränkoppling av startkablar



1.	Startmotorns monteringsbult på enhetens motor
2.	Minuspolen (-) på det laddade batteriet
3.	Pluspolen (+) på det laddade batteriet
4.	Pluspolen (+) på enhetens batteri

# Specifikationer

## Motor

Modell: SLXi	Thermo King TK486V (före december 2018 – överensstämmer med NRMM steg IIIA) Thermo King TK486VMGS5 (från december 2018 – överensstämmer med NRMM steg V)
Bränsletyp	Dieselbränsle måste överensstämma med kraven i EN 590
Oljekapacitet	12,3 liter vevhus och oljefilter Fyll upp till mätstickans fullmarkering.
Oljetyp	Petroleumbaserad multigrade-olja: API typ CI-4, ACEA klass E3 Syntetisk multigrade-olja: API typ CI-4, ACEA klass E3 (efter första oljebytet)
Rekommenderad oljeviskositet (baserat på omgivningstemperatur)	-10 °C till 50 °C (14 °F till 122 °F): SAE 15W-40 (syntetisk) -15 till 40 °C (5 till 104 °F): SAE 15W-40 -15 till 40 °C (5 till 104 °F): SAE 10W-30 (syntetisk eller syntetisk blandning) -25 till 40 °C (-13 till 104 °F): SAE 10W-40 -25 till 30 °C (-13 till 86 °F): SAE 10W-30 -30 °C till 50 °C (-22 °F till 122 °F): SAE 5W-40 (syntetisk) Under -30 °C (-22 °F): SAE 0W-30 (syntetisk)
Nominellt motorvarvtal	SLXi-200, SLXi-300: 1 200 till 1 450 varv/min SLXi-300 WhisperPro: 1 250 till 2 000 varv/min SLXi-400: 1 200 till 2 000 varv/min SLXi Spectrum, SLXi Spectrum Whisper Pro: 1 250 till 2 000 varv/min
Termostat för motorkylvatten	71 °C

<p>Typ av motorkylvatten</p>	<p>Standardkylmedel: Standardkylmedel (frostskyddsmedel) är grönt eller blågrönt. GM 6038M eller motsvarande, lågsilikatfrostskyddsblandning, 50/50-blandning av kylarvätska/vatten, ej över 60/40.</p> <p><b>Viktigt:</b> Blanda inte standardkylmedel och ELC. Kylmedel med förlängd livslängd (ELC, Extended Life Coolant): ELC är rött. Enheter som innehåller ELC har ett ELC-märke på expansionstanken. Använd en 50/50-koncentration av någon av följande: Texaco ELC (7997, 7998, 16445, 16447), Havoline Dex-Cool® (7994, 7995), Havoline XLC för Europa (30379, 33013), Shell Dexcool® (94040), Shell Rotella (94041), Saturn/General Motors Dex-Cool®, Caterpillar ELC, Detroit Diesel POWERCOOL® Plus</p>
<p style="text-align: center;"><b>OBS</b></p> <p><b>Systemkontaminering!</b></p> <p>Tillsätt inte "GRÖNT" eller "BLÅGRÖNT" standardkylmedel i kylsystem med "RÖTT" kylmedel med lång livslängd, utom i nödfall. Om konventionellt kylvatten tillsätts till kylvatten med förlängd livslängd, måste kylvattnet bytas ut efter 2 år i stället för 5.</p>	
<p style="text-align: center;"><b>OBS</b></p> <p><b>Utrustningsskador!</b></p> <p>Använd inte kylarvätska för bil med hög silikathalt.</p>	
<p>Kylsystemskapacitet</p>	<p>6,6 liter</p>
<p>Tryck på kylarlock</p>	<p>0,48 bar (7 psi) (48,3 kPa)</p>
<p>Drivning</p>	<p>Modell 30: Direkt till kompressor, remmar till fläktar, generator och vattenpump Modell 50: Koppling och remmar från elektrisk motor</p>

## Filter

Motoroljefilter	EMI 3 000 timmar – P/N 11-9182
Bränslefilter	EMI 3 000 timmar – P/N 11-9342
Luftfilter	EMI 3 000 timmar – P/N 11-9300

## Kylningssystem

Kontakta Thermo King-återförsäljaren för service eller underhåll av kylningssystemet.

## Elektriskt styrsystem

Låg spänning	12,8 V DC
Batteri	Thermo King EnergyONE (880 CCA) AGM-batteri som standard.
Säkringar	Se Säkringar ("Enhetens skyddsanordningar," s. 29).
Batteriladdning	En temperatur som standard – 12 V, 37 A, borsttyp, Thermo King-generator Flera temperaturer som standard – 12 V, 120 A, borsttyp, Thermo King-generator En temperatur (tillval) – 12 V, 120 A, borsttyp, Thermo King-generator

## Elmotor (modell 50)

Storlek/typ	Driftvarvtal	Spänning/fas/ Hz	Högsta strömstyrka
9,3 kW induktion	1 450 RPM	230/400 V, trefas, 50 Hz	37,4/18,7 A
10,5 kW induktion	1 450/1 735 RPM	200 V, trefas, 50/ 60 Hz	46,1/43,2 A



## Strömkrav vid standby-drift

Nätströmbrytare	400/3/50 200-220/3/50	32 ampere 63 ampere
Nätsladdstorlek	400/3/50  200-220/3/50	Upp till 15 m, 6 mm <sup>2</sup> Över 15 m, 10 mm <sup>2</sup>  Upp till 15 m, 10 mm <sup>2</sup> Över 15 m, 16 mm <sup>2</sup>

## TrackKing

Plattform	ARM Cortex-A8, 300 MHz, 256 MB RAM, 4 GB Flash, Linux
GSM/GPRS	3G, Sierra HL8548
GPS	u-blox NEO-7M
Bluetooth	Version 4.0 Bluetooth Classic/Bluetooth Low Energy (BLE)
Serieportar	Två externa serieportar för TrackKing-tillägg eller anslutning till tredje part
Inspänning	12 V (nominell)
Reservbatteri	Encellslitiumjonbatteri 3,7 V, nominell spänning > 2 Ah
Temperatur i förvaringsmiljö	-40 °C till +85 °C

# Garanti

Mer information finns även i TK 61508-2-WA Thermo Kings begränsade garanti för släpenheter i Europa, Mellanöstern och Asien för SLXi-enheter.

# Schema för underhållskontroll

## Inspektions- och serviceintervaller

Inspektions- och serviceintervaller avgörs av antalet drifttimmar samt enhetens ålder. Exempel visas i tabellen nedan. Din återförsäljare kommer att förbereda ett schema som passar dina specifika behov.

**Serviceregister:** Varje kontroll och service som utförs bör registreras i återförsäljarens serviceregister.

Regelbunden inspektion	Fullständig PM	Fullständig service
A-service	B-service	C-service
Var 1 500:e timme eller var 12:e månad (beroende på vilket som infaller tidigast)	Var 3 000:e timme eller var 24:e månad (beroende på vilket som infaller tidigast)	Var 6 000:e timme eller var 48:e månad (beroende på vilket som infaller tidigast)

Provkörning	Kontrollera/serva följande
•	Kör ett provkörningstest (se "Använda SR-3-styrenheten," s. 40).
•	Kontrollera bränsleförsörjningen.
•	Kontrollera och justera nivåer på kylvatten/motorolja.
•	Lyssna efter ovanliga ljud, vibrationer osv.
•	Kontrollera eventuella synliga vätskeläckage på enheten. (Bränsle, kylvatten, olja och köldmedium).
•	Kontrollera eventuella synliga skador, brister och trasiga delar på enheten (inklusive luftkanaler och -skott om sådana finns).
•	Undersök remmen visuellt.
<b>Obs:</b> Du hittar fler användarråd på <a href="http://www.europe.thermoking.com/best-practices">www.europe.thermoking.com/best-practices</a> .	



# Återvinning av köldmedier

På Thermo King®, är vi medvetna om behovet av att skona miljön och begränsa potentiella skador på ozonlagret som kan uppstå då kylmedier släpps ut i atmosfären.

Vi följer en strikt policy som främjar återvinning och begränsar utsläppen av kylmedier i atmosfären.

Dessutom måste all servicepersonal ha kännedom om gällande föreskrifter för användning av köldmedier och certifiering av tekniker. Kontakta närmaste THERMO KING-återförsäljare för mer information om föreskrifter och certifieringsprogram för tekniker.





Thermo King – by Trane Technologies (NYSE: TT), a global climate innovator – is a worldwide leader in sustainable transport temperature control solutions. Thermo King has been providing transport temperature control solutions for a variety of applications, including trailers, truck bodies, buses, air, shipboard containers and railway cars since 1938. For more information, visit [www.thermoking.com](http://www.thermoking.com) or [www.tranetechnologies.com](http://www.tranetechnologies.com).

Thermo King has a policy of continuous product and product data improvements and reserves the right to change design and specifications without notice. We are committed to using environmentally conscious print practices.